

# BATTEN INDUSTRY C Installation Manual

## IMPORTANT SAFETY NOTES

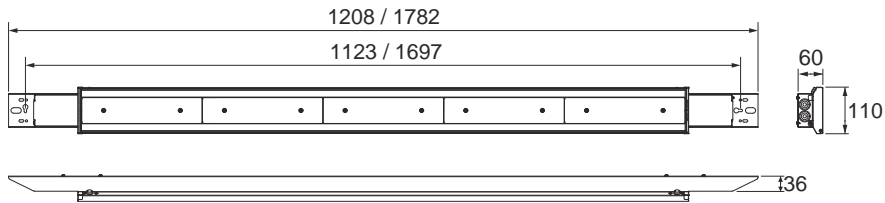
- Read these instructions completely and carefully.
- The installation and connection of the luminaire must be done when switched off and by qualified people. Make sure no voltage while installation.



- To avoid injuries, disconnect power to the light and allow the unit to cool down before performing maintenance.
- Perform visual, mechanical and electrical inspections on a regular basis. We recommend routine checks to be made on an annual basis. Frequency of use and environment should determine this
- The Covers should be cleaned periodically as needed to ensure continued photometric performance. Clean the Cover with a damp, non-abrasive, lintfree cloth. If not sufficient, use mild soap or a liquid cleaner. Do not use an abrasive, strong alkaline or acid cleaner as damage may occur.
- Inspect the topside on the luminaire to ensure that it is free of any obstructions or contamination (i.e. excessive dust build-up). Clean with a non-abrasive cloth if needed.

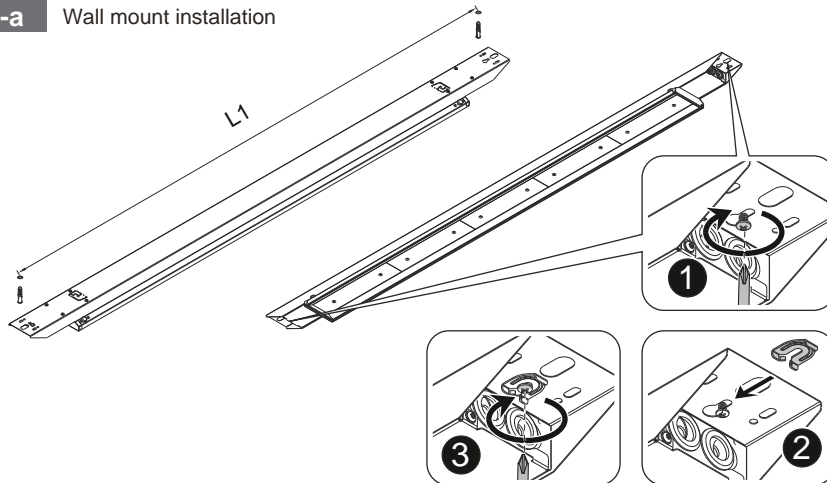
## Dimensions

[ mm ]

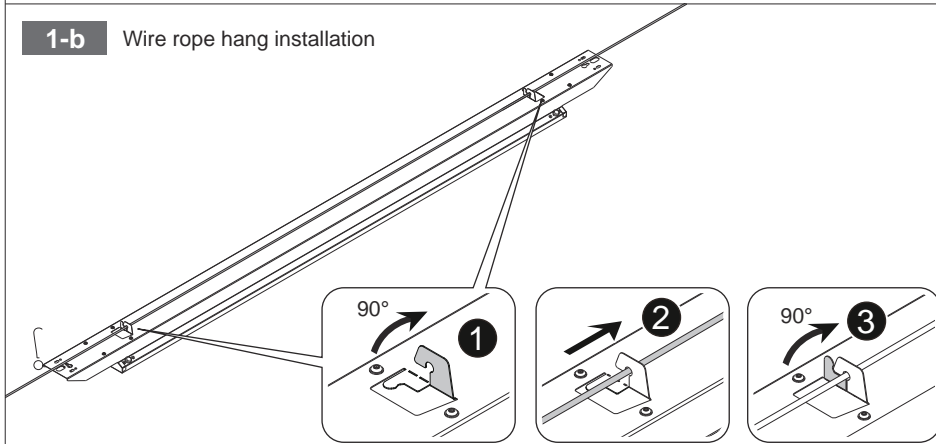


## Installation Steps

### 1-a Wall mount installation



### 1-b Wire rope hang installation

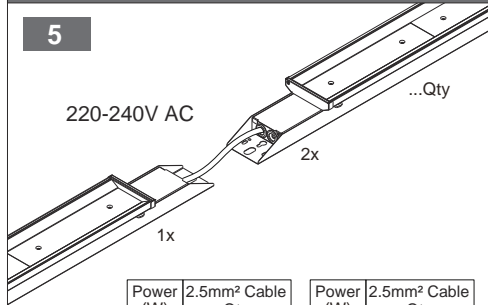


	<p><b>DE - Entsorgung</b> (Europäische Union) Produkt nicht im Hausmüll entsorgen! Produkte mit diesem Symbol sind entsprechend der Richtlinie(WEEE) über Elektro- und Elektronik-Altgeräte über die örtlichen Sammelstellen für Elektro-Altgeräte zu entsorgen! Altbatterien und Alttakkumulatoren, die nicht vom Altgerät umschlossen sind, sowie Lampen, die zerstörungsfrei aus dem Altgerät entnommen werden können, sind vor der Abgabe an einer Erfassungsstelle vom Altgerät zerstörungsfrei zu trennen. Verteiler sind, nach den jeweiligen gesetzlichen Verpflichtungen, verpflichtet Altgeräte von einem Endnutzer zurückzunehmen. Zur Entsorgung kann das Altgerät innerhalb Deutschlands auch an folgende Adresse versendet werden: <b>SLV GmbH, Technischer Service, Werkstrasse 8-10, 52531 Übach-Palenberg</b></p>
	<p><b>EN - Disposal</b> (European Union) Do not dispose the product with the regular household waste! Products marked with this sign must be disposed according to the directive (WEEE) on electrical and electronic devices at local collection points for such devices! Waste batteries and accumulators, which are not enclosed by the waste equipment, and lamps, which are removable non-destructively from the waste equipment are to be separated non-destructively from the waste equipment before turning to a local collection point. Distributors are, according to particular legislation, obligated to take back waste equipment from the final holder. For disposal within Germany the waste equipment may be send to the following address: <b>SLV GmbH, Technischer Service, Werkstrasse 8-10, 52531 Übach-Palenberg, Germany</b></p>
	<p><b>FR - Information de recyclage</b> (Union européenne) Ne recyclez pas le produit avec les ordures ménagères ! Les produits qui présentent ce symbole sont à recycler suivant la directive (WEEE) relative aux déchets d'équipements électriques et électroniques, via des points de collecte pour appareils électriques usagés ! Les piles et accus usagés qui ne sont pas incorporés dans l'appareil usagé, ainsi que les lampes qui peuvent être retirées de l'appareil usagé sans être détruites, doivent être retirés de l'appareil usagé sans être détruits avant d'être remis au Recycparc. Conformément à leurs obligations légales respectives, les distributeurs sont tenus de reprendre les appareils usagés d'un utilisateur final.</p> <div style="display: flex; justify-content: space-around; align-items: center;"> <div style="text-align: center;"> <p><b>FR</b> Cet appareil se recycle</p> <p>Points de collecte sur <a href="http://www.quefairedemesdechets.fr">www.quefairedemesdechets.fr</a> Privilégiez la réparation ou le don de votre appareil !</p> </div> <div style="text-align: center;"> <p><b>FR</b> Cette batterie se recycle</p> <p>Points de collecte sur <a href="http://www.quefairedemesdechets.fr">www.quefairedemesdechets.fr</a></p> </div> </div> <p>Pour l'élimination, l'appareil usagé peut également être envoyé en Allemagne à l'adresse suivante : <b>SLV GmbH, Technischer Service, Werkstrasse 8-10, 52531 Übach-Palenberg, Allemagne</b></p>
	<p><b>ES - Indicaciones para la eliminación</b> (Unión Europea) ¡No tirar el producto con la basura doméstica! Los productos con este símbolo deben eliminarse, de acuerdo con la directiva (WEEE) sobre residuos de aparatos eléctricos y electrónicos, llevándolos a los puntos de recogida selectiva de aparatos eléctricos y electrónicos locales. Las baterías y los acumuladores recargables que no se hallen protegidos por el aparato viejo, así como las lámparas, extraídas sin romperlas del aparato viejo, deben desmontarse sin llegar a alterarlas antes de entregarlos a un punto de recogida. Los distribuidores están obligados a recoger los aparatos viejos de un usuario final según las obligaciones legales pertinentes. El aparato antiguo también puede enviarse a la siguiente dirección para su eliminación dentro de Alemania: <b>SLV GmbH, Technischer Service, Werkstrasse 8-10, 52531 Übach-Palenberg, Alemania</b></p>
	<p><b>IT - Istruzioni per lo smaltimento</b> (Unione Europea) Non smaltire il prodotto con i rifiuti domestici! I prodotti con questo simbolo devono essere smaltiti, nel rispetto della Direttiva (WEEE) sui rifiuti di apparecchiature elettriche ed elettroniche, nei punti di raccolta locale ad essi adibiti! Verificare sul sito <a href="http://www.slvitalia.it">www.slvitalia.it</a> il corretto metodo di smaltimento del presente materiale. Le batterie e gli accumulatori usati non racchiusi nell'apparecchio usato e le lampade rimovibili dall'apparecchio usato senza venire distrutte, devono essere divise dall'apparecchio usato senza venire distrutte, prima di essere consegnate in un punto di raccolta. I rivenditori sono tenuti, secondo i rispettivi obblighi legali, a ritirare gli apparecchi usati dal consumatore finale. Il vecchio apparecchio può anche essere inviato al seguente indirizzo per lo smaltimento in Germania: <b>SLV GmbH, Technischer Service, Werkstrasse 8-10, 52531 Übach-Palenberg, Germania</b></p>
	<p><b>NL - Afvalverwijdering</b> (Europese Unie) Het product niet via het huishoudelijk afval weggooien! Producten met dit symbol dienen in overeenstemming met richtlijn (WEEE) via elektrische en elektronische apparatuur bij de plaatselijke inzamelpunten voor elektrisch afval te worden verwijderd! Afdankte accu's en accumulatoren die niet in het afgedankte apparaat zijn ingebouwd, zoals lampen die zonder beschadigingen uit het apparaat kunnen worden verwijderd, dienen voorafgaand aan de afgifte aan de betreffende instantie voor afgedankt apparaat, niet-destructief verwijderd te worden. De verkopers zijn op basis van de betreffende wettelijke regelgeving, verplicht afgedankte apparaten van een eindgebruiker terug te nemen. Het oude apparaat kan ook naar het volgende adres worden gestuurd voor verwijdering binnen Duitsland: <b>SLV GmbH, Technischer Service, Werkstrasse 8-10, 52531 Übach-Palenberg, Duitsland</b></p>

## Installation Steps

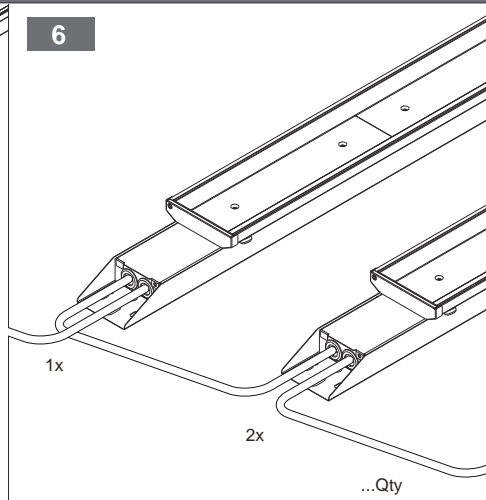
5

220-240V AC

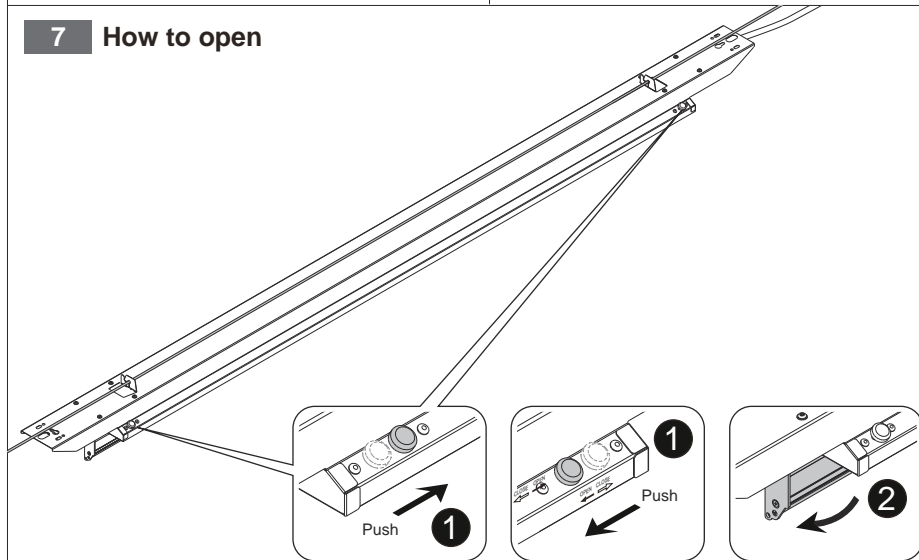


Power (W)	2.5mm <sup>2</sup> Cable Qty	Power (W)	2.5mm <sup>2</sup> Cable Qty
32	80	75	34
37	69	85	30
38	67	95	27
40	64	107	24
47	54	114	22
48	53	127	20
52	49	134	19
56	46		
57	45		
62	41		
65	39		
66	39		
67	38		

6

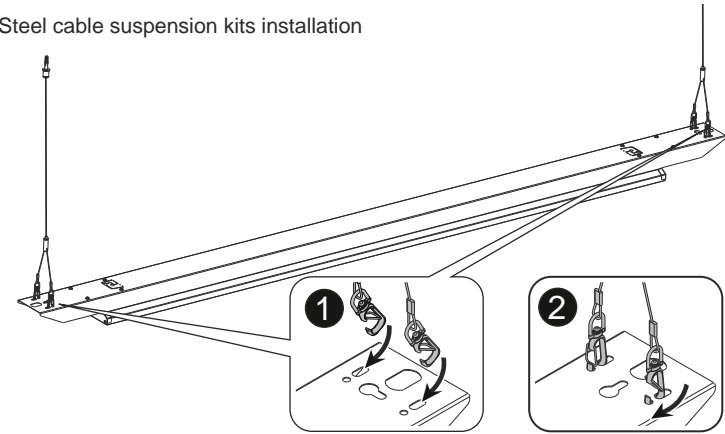


## 7 How to open

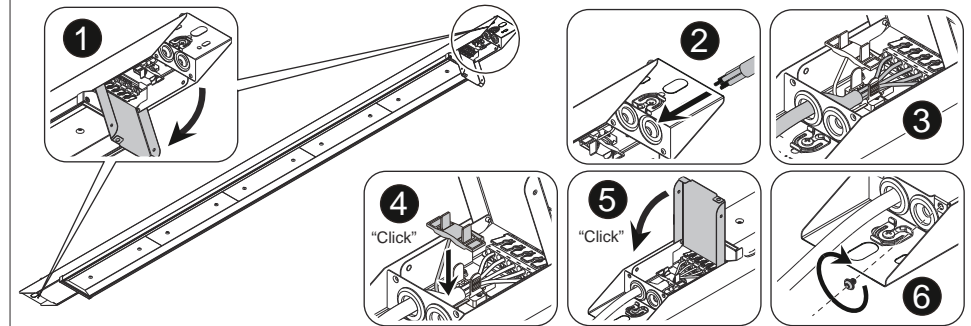


## Installation Steps

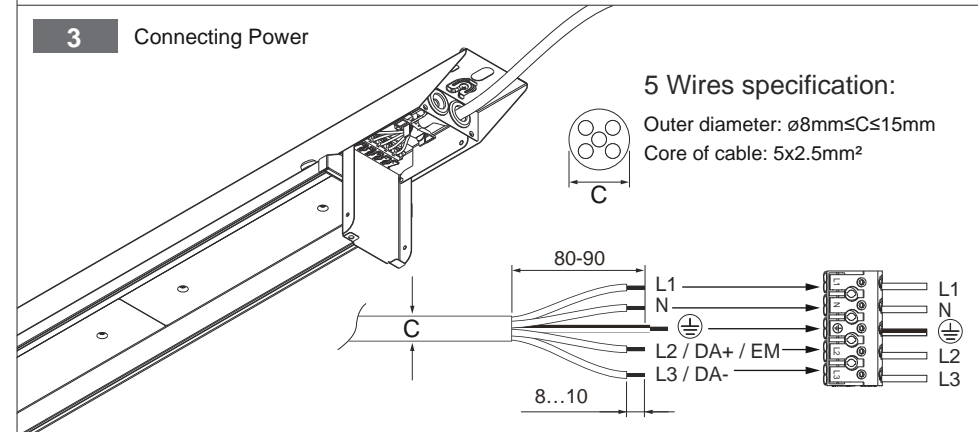
### 1-c Steel cable suspension kits installation



### 2 Steel cable suspension kits installation



### 3 Connecting Power



## Installation Steps

### 4-a Wattage Setting ON / OFF



Output current [mA]	Switch position			Rated Power [W]	1011163,1011164, 1011165	
	1	2	3		4000K CRI>80	
					Light effect [lm/W]	Flux [lm]
350	ON	ON	OFF	67	181.6	12170
300	OFF	ON	OFF	57	179.6	10239
250	ON	OFF	OFF	47	189.3	8897
200	OFF	OFF	OFF	37	192.7	7129



Output current [mA]	Switch position			Rated Power [W]	1011169,1011170, 1011171	
	1	2	3		4000K CRI>80	
					Light effect [lm/W]	Flux [lm]
450	ON	OFF	ON	75	179.0	13425
400	OFF	OFF	ON	66	183.6	12115
350	ON	ON	OFF	56	190.5	10666
300	OFF	ON	OFF	48	186.5	8953
250	ON	OFF	OFF	40	191.4	7655
200	OFF	OFF	OFF	32	191.7	6136



Output current [mA]	Switch position				Rated Power [W]	1011172,1011173, 1011174	
	1	2	3	4		4000K CRI>80	
						Light effect [lm/W]	Flux [lm]
500	OFF	ON	OFF	ON	95	182.6	17346
450	OFF	OFF	ON	ON	85	185.8	15790
400	ON	OFF	ON	ON	75	186.7	14000
350	OFF	ON	ON	ON	65	190.7	12397



Output current [mA]	Switch position			Rated Power [W]	1011175,1011176, 1011177	
	1	2	3		4000K CRI>80	
					Light effect [lm/W]	Flux [lm]
700	ON	ON	ON	134	177.4	23776
600	ON	OFF	ON	114	182.0	20749
500	ON	ON	OFF	95	184.7	17550
400	ON	OFF	OFF	75	191.8	14383

## Installation Steps

### 4-b Wattage Setting DALI



Output current [mA]	Switch position				Rated Power [W]	1011166,1011167, 1011168	
	1	2	3	4		4000K CRI>80	
						Light effect [lm/W]	Flux [lm]
350	OFF	OFF	OFF	ON	67	181.6	12170
325	ON	OFF	OFF	ON	62	179.2	11109
300	OFF	ON	OFF	ON	57	179.6	10239
275	ON	ON	OFF	ON	52	184.5	9596
250	OFF	OFF	ON	ON	48	185.4	8897
200	ON	OFF	ON	ON	38	187.6	7129



Output current [mA]	Switch position				Rated Power [W]	1011178,1011179, 1011180	
	1	2	3	4		4000K CRI>80	
						Light effect [lm/W]	Flux [lm]
450	OFF	OFF	ON	OFF	75	179.0	13425
400	OFF	ON	ON	OFF	66	183.6	12115
350	OFF	OFF	OFF	ON	56	190.5	10666
300	OFF	ON	OFF	ON	48	186.5	8953
250	OFF	OFF	ON	ON	40	191.4	7655
200	ON	OFF	ON	ON	32	191.7	6136



Output current [mA]	Switch position				Rated Power [W]	1011181,1011182, 1011183	
	1	2	3	4		4000K CRI>80	
						Light effect [lm/W]	Flux [lm]
500	ON	ON	OFF	ON	95	182.6	17346
450	OFF	OFF	ON	ON	85	185.8	15790
400	ON	OFF	ON	ON	75	186.7	14000
350	OFF	ON	ON	ON	65	190.7	12397



Output current [mA]	Switch position				Rated Power [W]	1011184,1011185, 1011186	
	1	2	3	4		4000K CRI>80	
						Light effect [lm/W]	Flux [lm]
700	ON	ON	ON	OFF	134	179.5	24058
650	OFF	OFF	OFF	ON	127	178.5	22670
600	ON	OFF	OFF	ON	114	183.5	20916
550	OFF	ON	OFF	ON	107	180.4	19303
500	ON	ON	OFF	ON	95	187.0	17762
400	OFF	OFF	ON	ON	75	191.5	14365